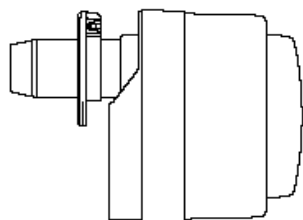
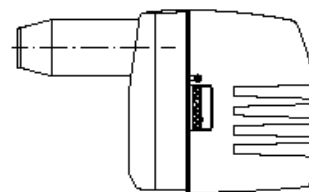


С 01.04.2007 цены
повышены на 4%
относительно данного
прайс-листа.

Жидкотопливные и газовые горелки



Серия R

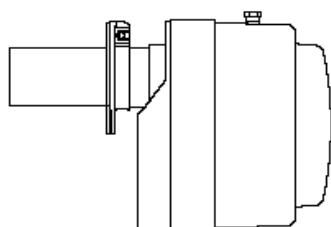


Серия GG

Запасные части Цены 2005

Перечень цен 337

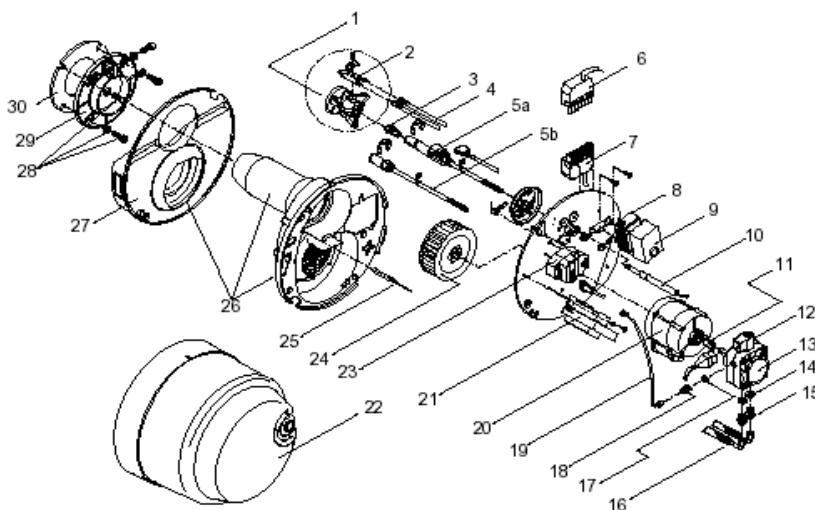
товарная группа A



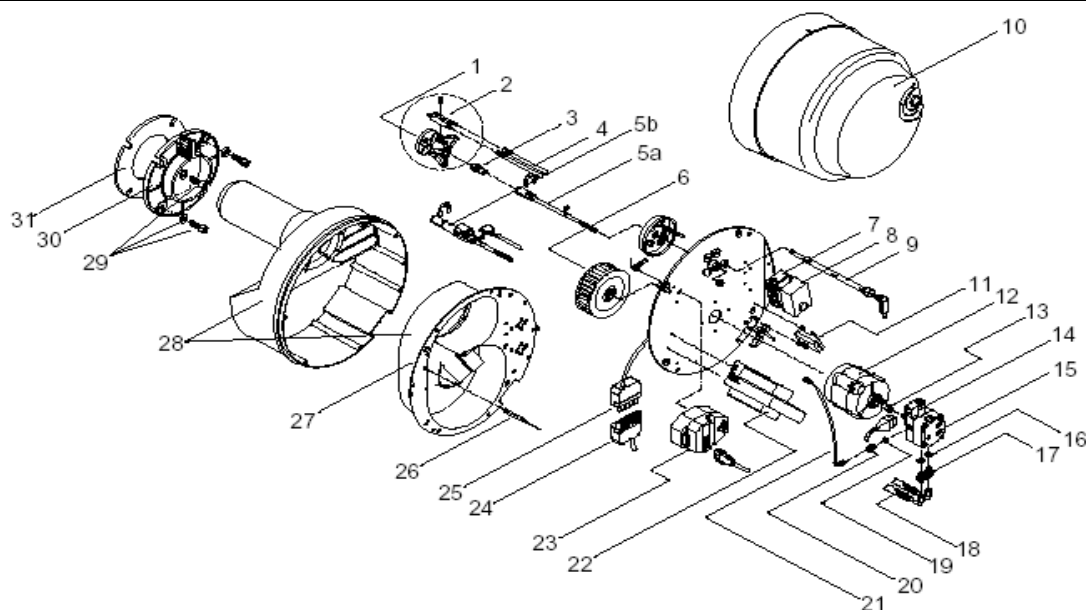
Серия RG

Enertech GmbH
Division GIERSCH
Brenner und Heizsysteme
Postfach 3063
D-58662 Hemer
Telefon 02372/965-0
Telefax 0 2372/6 12 40
E-Mail: kontakt@giersch.de

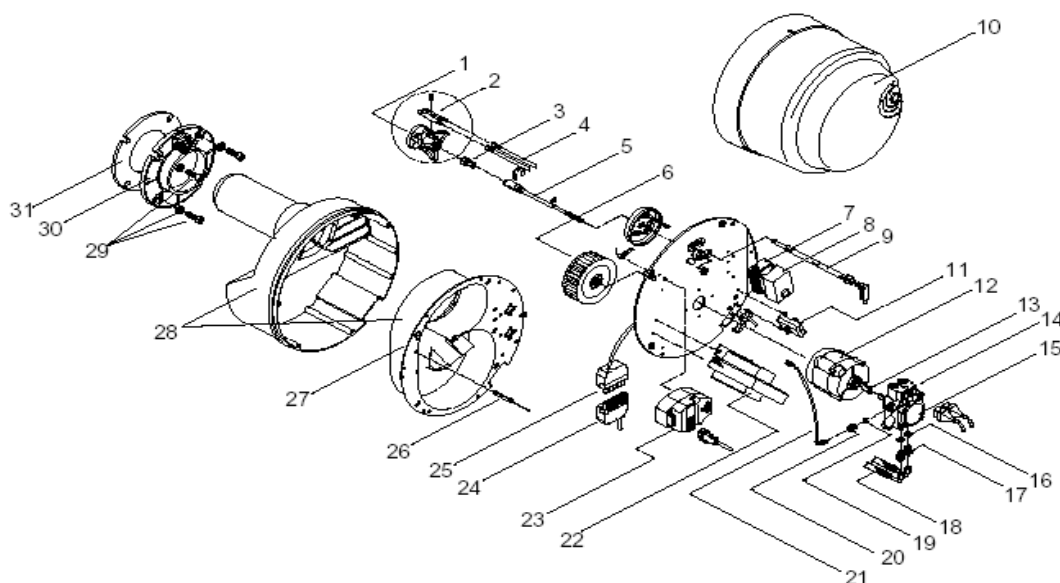
Представительство в России
105120 Москва
Костомаровский пер., 3
тел./факс 095/3631547
E-Mail: giersch@comail.ru



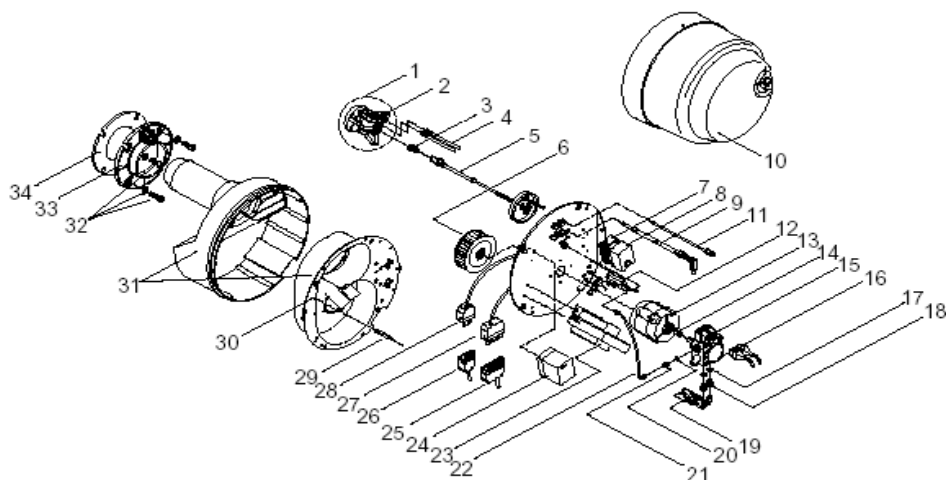
№ п./п.	Наименование	Арт.№	Цена, EUR	Ед.в уп.
1	Подпорный диск с держателем и двойным электродом	31-90-20869	33,00	1
2	Двойной электрод	31-50-11411	27,70	5
3	Форсунка	по запросу	-	1
4	Кабель зажигания 500 мм	47-50-10384	27,70	10
4	Кабель зажигания EBI	47-50-11979	43,80	10
5a	Шток форсунки с подогревателем топлива и кабелем для R1-V	51-90-20450	90,80	1
5b	Шток форсунки для R1	51-90-20972	14,00	1
6	Штекер 7-полюсный черно-коричневый	37-50-11015	33,00	5
7	Разъем 7-полюсный черно-коричневый	37-50-20731	36,30	5
8	Клеммная колодка блока управления	31-90-22807	13,90	1
9	Блок управления TF 830	37-90-10936	55,60	1
9	Блок управления DKW 972 -WLE	47-90-21731	104,70	1
9	Блок управления DKW 972 для замены MMO 872	47-90-22543	104,70	1
10	Датчик пламени MZ 770 с кабелем	37-90-10118	15,00	1
11	Муфта мотора	37-50-11586	17,00	10
12	Катушка эл.магн. клапана для насосов Suntec AS и AT	47-90-12582	22,40	1
12	Катушка эл.магн. клапана для насосов Danfoss	57-90-10919	22,40	1
13	Насос Suntec AS 47D с присоединительными частями	47-90-12644	82,30	1
13	Насос Danfoss BFP 21LG с присоединительными частями	47-90-10834	82,30	1
14	Уплотнительное кольцо 13 x 18 x 2	37-50-11293	11,70	50
15	Ниппель шланга NW4 R1/4 x 6LL	47-50-20862	13,90	10
16	Топливный шланг NW4 1200 мм	47-90-10802	7,40	1
17	Уплотнительное кольцо 10 x 14 x 2	37-50-10788	7,40	50
18	Ниппель напорной трубки R1/8	37-50-20200	11,70	5
19	Напорная трубка (насос-шток форсунки)	31-90-10929	7,40	1
20	Мотор 230 V / 50 Hz 90 W с кабелем с 02-89	31-90-11582	104,70	1
20	Мотор 230 V / 50 Hz 90 W с фланцем до 01-89	31-90-10105	111,10	1
21	Трансформатор розжига 2 x 5 kV / 20 mA с кабелями	47-90-20776	57,70	1
21	Трансформатор розжига EBI с кабелями	37-90-11869	57,70	1
22	Кожух горелки	31-90-10102	26,70	1
23	Сервопривод SA2-F с кабелем	57-90-11592	66,30	1
23	Сервопривод SA1/2-E, также как замена для гидрав. цилиндра	57-90-20942	87,60	1
24	Вентиляторное колесо ø120 x 42 мм	31-90-10106	13,90	1
25	Воздушная заслонка для R1-L	37-50-20971	31,00	5
26	Корпус с горелочной трубой для R1-L до 1-го кв. 89	31-90-10647	126,10	1
26	Корпус с горелочной трубой для R1 со 2-го кв. 89	31-90-11604	120,70	1
27	Звукоизоляционная крышка воздухозаборника	31-90-21660	26,70	1
28	Крепежный элемент	31-50-10553	22,40	10
29	Фланец	31-90-10103	20,30	1
30	Уплотнение фланца для R1 с 3-го кв. 87	31-50-10104	19,30	5
30	Уплотнение фланца конич. для R1 до 2-го кв. 87	51-50-10214	38,50	5
	Для насоса Eckerie			
	Насос AE35 C с гидрав. цилиндром	57-90-11584	68,80	1
	Напорная трубка 41 мм с кольцевым штуцером	37-90-10780	11,70	1
	Напорная трубка (эл.магн. клапан - трубка форсунки)	31-90-10971	7,40	1
	Эл.магн. клапан R1/8	37-90-10884	26,70	1



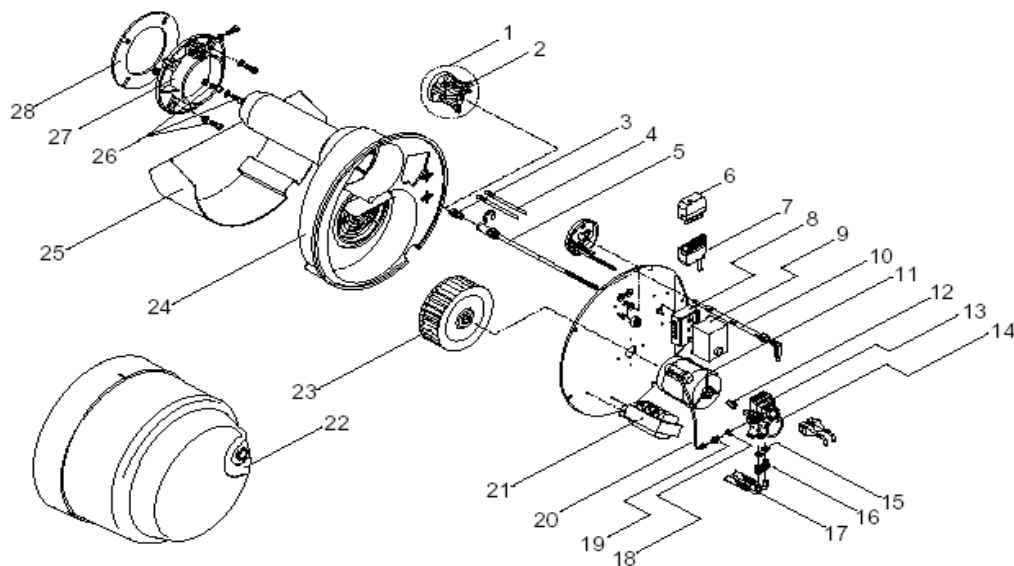
№ п.п.	Наименование	Арт.№	Цена, EUR	Ед.в уп.
1	Подпорный диск с держателем и двойным электродом	32-90-10143	50,30	1
1	Подпорный диск с держателем и двойным электродом для -WLE	47-90-21254	50,30	1
2	Двойной электрод	32-50-20642	33,00	5
2	Двойной электрод для -WLE	33-50-10711	33,00	5
3	Форсунка	по запросу	-	1
4	Кабель зажигания 600 мм	47-50-10385	27,70	10
5a	Шток форсунки для R20	32-90-11509	18,30	1
5b	Шток форсунки с подогревателем топлива и кабелем для R20-V	52-90-21342	104,70	1
5b	Шток форсунки с подогревателем топлива и кабелем для R20-V до 2-го кв. 95	42-90-21601	120,70	1
6	Вентиляторное колесо $\varnothing 146 \times 62$ мм	32-90-10139	22,40	1
7	Клеммная колодка блока управления	31-90-22664	13,90	1
8	Блок управления TF 830	37-90-10936	55,60	1
8	Блок управления DKW 972 для WLE	47-90-21731	104,70	1
8	Блок управления DKW 972 для замены MMO 872	47-90-22543	104,70	1
9	Датчик пламени MZ 770S с двойным удлинением	47-90-21037	19,30	1
10	Кожух горелки	32-90-11742	30,00	1
11	Предохранительный выключатель	32-90-11499	17,00	1
12	Мотор 230 V / 50 Hz 180 W с кабелем	32-90-11507	120,70	1
13	Муфта мотора	37-50-11586	17,00	10
14	Катушка эл.магн. клапана для насоса Danfoss BFP	57-90-10919	22,40	1
14	Катушка эл.магн. клапана для насосов Suntec AS und AT	47-90-12582	22,40	1
15	Насос Danfoss BFP 21 LG с присоединительными частями	47-90-10834	82,30	1
15	Насос Suntec AS 47D с присоединительными частями для R20-V	47-90-12644	82,30	1
16	Уплотнительное кольцо 13 x 18 x 2	37-50-11293	11,70	50
17	Ниппель шланга NW4 R1/4 x 6LL	47-50-20862	13,90	10
18	Топливный шланг NW4 1200 мм	47-90-10802	7,40	1
19	Уплотнительное кольцо 10 x14 x 2	37-50-10788	7,40	50
20	Ниппель напорной трубки R1/8	37-50-20200	11,70	5
21	Напорная трубка (насос-шток форсунки)	31-90-23246	7,40	1
22	Трансформатор розжига 2 x 5 kV / 20 mA с кабелями	47-90-20777	57,70	1
23	Сервопривод SA2-F с кабелем	57-90-11592	66,30	1
24	Штекер 7-полюсный черно-коричневый	37-50-11015	33,00	5
25	Разъем 7-полюсный черно-коричневый	37-50-20731	36,30	5
26	Воздушная заслонка для R20-L	32-50-11595	36,30	5
27	Вставка корпуса пластик.	32-90-11744	50,30	1
28	Корпус с горелочной трубой	32-90-11508	169,90	1
29	Крепежный элемент	32-50-11646	33,00	10
30	Фланец	32-90-10136	25,60	1
31	Уплотнение фланца	32-50-10261	33,00	5



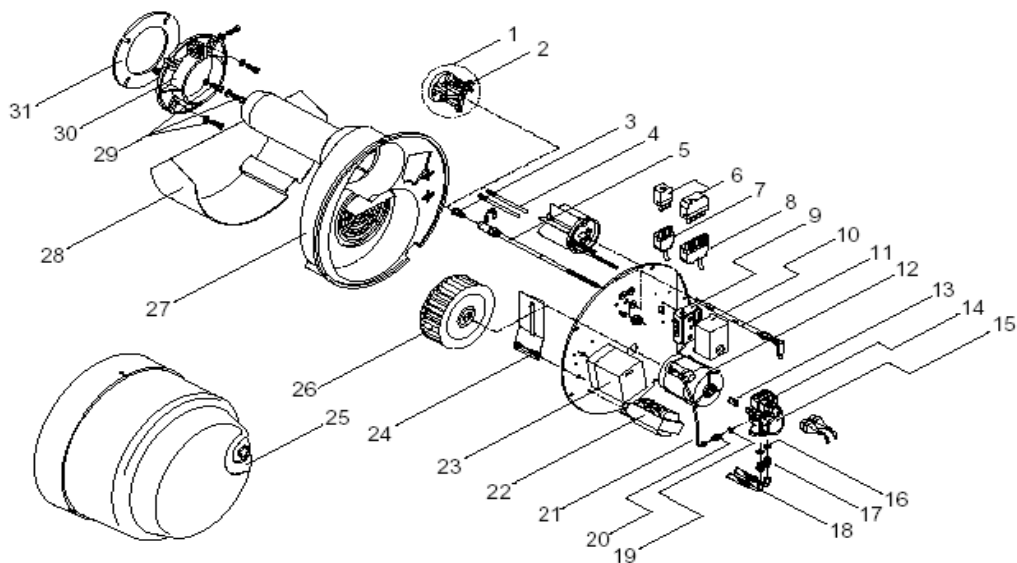
№ п./п.	Наименование	Арт.№	Цена, EUR	Ед.в уп.
1	Подпорный диск с держателем и двойным электродом	32-90-10143	50,30	1
1	Подпорный диск с двойным электродом для -WLE	47-90-21254	50,30	1
2	Двойной электрод	32-50-20642	33,00	5
2	Двойной электрод для -WLE	33-50-10711	33,00	5
3	Форсунка	по запросу	-	1
4	Кабель зажигания 600 мм	47-50-10385	27,70	10
5	Шток форсунки	32-90-11509	18,30	1
6	Вентиляторное колесо $\varnothing 146 \times 62$ мм	32-90-10139	22,40	1
7	Клеммная колодка блока управления	31-90-22664	13,90	1
8	Блок управления TF 832	37-90-10955	66,30	1
8	Блок управления DKW 972 для -WLE с 99 г. вып.	47-90-21731	104,70	1
8	Блок управления DKW 972 для замены MMO 872	47-90-22543	104,70	1
9	Датчик пламени MZ 770S с двойным удлинением	47-90-21037	19,30	1
10	Кожух горелки	32-90-11742	30,00	1
11	Предохранительный выключатель	32-90-11499	17,00	1
12	Мотор 230 V / 50 Hz - 180 W с кабелем	32-90-11507	120,70	1
13	Муфта мотора	37-50-11586	17,00	10
14	Катушка эл.магн. клапана для насосов Suntec AS und AT	47-90-12582	22,40	1
15	Насос Suntec AT 245 с присоединительными частями	47-90-12645	136,70	1
16	Уплотнительное кольцо 13 x 18 x 2	37-50-11293	11,70	50
17	Ниппель шланга NW6 R 1/4	37-50-11348	17,00	10
18	Топливный шланг NW6 1200 мм	47-90-11347	8,60	1
19	Уплотнительное кольцо 10 x 14 x 2	37-50-10788	7,40	50
20	Ниппель напорной трубки R1/8	37-50-20200	11,70	5
21	Напорная трубка R20 (насос-шток форсунки)	31-90-23246	7,40	1
22	Трансформатор розжига 2 x 5 kV / 20 mA с кабелями	47-90-20777	57,70	1
23	Сервопривод SA2-F с кабелем	57-90-11592	66,30	1
24	Штекер 7-полюсный черно-коричневый	37-50-11015	33,00	5
25	Разъем 7-полюсный черно-коричневый	37-50-20731	36,30	5
26	Воздушная заслонка для R20-L	32-50-11595	36,30	5
27	Вставка корпуса пластик.	32-90-11744	50,30	1
28	Корпус с горелочной трубой	32-90-11508	169,90	1
29	Крепежный элемент	32-50-11646	33,00	10
30	Фланец	32-90-10136	25,60	1
31	Уплотнение фланца	32-50-10261	33,00	5



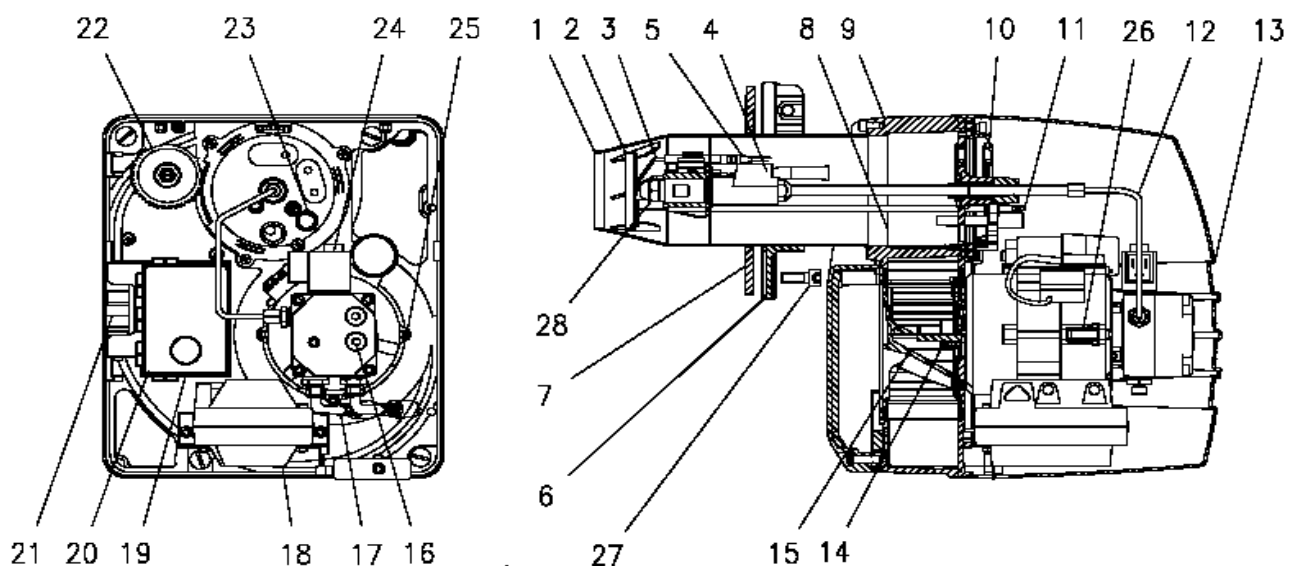
№ п./п.	Наименование	Арт.№	Цена, EUR	Ед.в уп.
1	Подпорный диск с держателем и двойным электродом	32-90-10143	50,30	1
1	Подпорный диск с держателем и двойным электродом для -WLE	47-90-21254	50,30	1
2	Двойной электрод	32-50-20642	33,00	5
2	Двойной электрод для -WLE	33-50-10711	33,00	5
3	Форсунка	по запросу	-	1
4	Кабель зажигания 700 мм	47-50-10308	27,70	10
5	Шток форсунки	32-90-12650	18,30	1
6	Вентиляторное колесо $\varnothing 146 \times 62$ мм	32-90-10139	22,40	1
7	Клеммная колодка блока управления	31-90-22664	13,90	1
8	Блок управления TF 832	37-90-10955	66,30	1
8	Блок управления DKW 972 для -WLE с 99 г. вып.	47-90-21731	104,70	1
8	Блок управления DKW 972 для замены ММО 872	47-90-22543	104,70	1
9	Датчик пламени MZ 770S с двойным удлинением	47-90-21037	19,30	1
10	Кожух горелки	32-90-11742	30,00	1
11	Измерительный ниппель $\varnothing 4 \times 1255$ мм	42-90-23254	13,90	1
12	Предохранительный выключатель	32-90-11499	17,00	1
13	Мотор 230 V / 50 Hz 180 W с кабелем	32-90-11507	120,70	1
14	Муфта мотора	37-50-11586	17,00	10
15	Катушка эл.магн. клапана для насосов Suntec AS und AT	47-90-12582	22,40	1
16	Насос Suntec AT 245 с соединительными частями	47-90-12645	136,70	1
17	Уплотнительное кольцо 13 x 18 x 2	37-50-11293	11,70	50
18	Ниппель шланга NW 6 R1/4	37-50-11348	17,00	10
19	Топливный шланг NW6 1200 мм	47-90-11347	8,60	1
20	Уплотнительное кольцо 10 x 14 x 2	37-50-10788	7,40	50
21	Ниппель напорной трубки R1/8	37-50-20200	11,70	5
22	Напорная трубка (насос-шток форсунки)	31-90-23246	7,40	1
23	Трансформатор розжига 2 x 5 kV / 20 mA с кабелями	47-90-20777	57,70	1
24	Сервопривод SQN 31.121 A2700 до 3-го кв. 00	47-90-24437	257,80	1
24	Сервопривод STA 3,5 B0 с 4-го кв. 00	47-90-22473	268,30	1
25	Штекер 7-полюсный черно-коричневый	37-50-11015	33,00	5
26	Штекер 4-полюсный черно-зеленый	37-50-11143	22,40	5
27	Разъем 7-полюсный черно-коричневый	37-50-20731	36,30	5
28	Разъем 4-полюсный черно-зеленый с кабелем	47-50-11840	43,80	5
29	Воздушная заслонка для R20-Z	32-90-10176	22,40	1
30	Вставка корпуса пластик.	32-90-11744	50,30	1
31	Корпус с горелочной трубой	32-90-11508	169,90	1
32	Крепежный элемент	32-50-11646	33,00	10
33	Фланец	32-90-10136	25,60	1
34	Уплотнение фланца	32-50-10261	33,00	5
	Для R20-Z-L до 4-го кв. 97			
	Шток с держателем форсунки	32-90-11610	69,40	1
	Мотор SM4 с зубчатой шайбой	32-90-20886	104,70	1
	Насос AP 245C	32-90-11638	104,70	1
	Шланг высокого давления 220 мм	37-90-11295	36,30	1
	Распред. корпус с ползунковым потенциометром	32-90-11441	282,00	1
	Зубчатый ремень T2,5 x180	32-90-11322	18,30	1



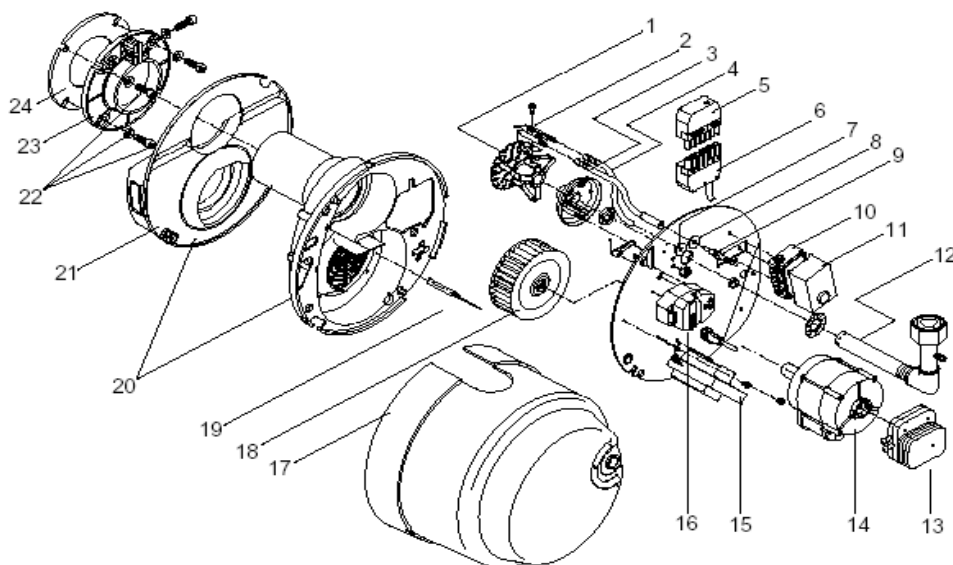
№ п./п.	Наименование	Арт.№	Цена, EUR	Ед.в уп.
1	Подпорный диск с держателем и двойным электродом	33-90-10708	55,60	1
2	Двойной электрод	33-50-10711	33,00	5
3	Форсунка	по запросу	-	1
4	Кабель зажигания 700 mm	47-50-10308	27,70	10
5	Шток форсунки	33-90-10706	18,30	1
6	Разъем 7-полюсный черно-коричневый	37-50-20731	36,30	5
7	Штекер 7-полюсный черно-коричневый	37-50-11015	33,00	5
8	Клеммная колодка блока управления	31-90-22664	13,90	1
9	Блок управления TF 832	37-90-10955	66,30	1
9	Блок управления DKW 972 для -WLE с 99 г. вып.	47-90-21731	104,70	1
9	Блок управления DKW 972 для замены MMO 872	47-90-22543	104,70	1
10	Датчик пламени MZ 770S с двойным удлинением	47-90-21037	19,30	1
11	Мотор 230 V / 50 Hz 250 W	33-90-10335	178,40	1
12	Муфта мотора	37-50-11586	17,00	10
13	Катушка эл.магн. клапана для насосов Suntec AS und AT	47-90-12582	22,40	1
14	Насос Suntec AT 245 с соединительными частями	47-90-12645	136,70	1
15	Уплотнительное кольцо AL 13 x 18 x 2	37-50-11293	11,70	50
16	Ниппель шланга NW6 R 1/4	37-50-11348	17,00	10
17	Топливный шланг NW6 1200 mm	47-90-11347	8,60	1
18	Уплотнительное кольцо 10 x 14 x 2	37-50-10788	7,40	50
19	Ниппель напорной трубки R 1/8	37-50-20200	11,70	5
20	Напорная трубка (насос-шток форсунки)	31-90-23246	7,40	1
21	Трансформатор розжига 2 x 5 kV / 20 mA с кабелями	47-90-20777	57,70	1
22	Кожух горелки	33-90-30204	81,20	1
23	Вентиляторное колесо ø180 x 75 mm	33-90-10590	37,30	1
24	Корпус с горелочной трубой	33-90-11926	448,00	1
25	Воздухозаборная звукоизоляционная крышка	33-90-12009	136,70	1
26	Крепежный элемент	32-50-11014	33,00	10
27	Фланец	33-90-10681	48,00	1
28	Уплотнение фланца	33-50-10191	33,00	5



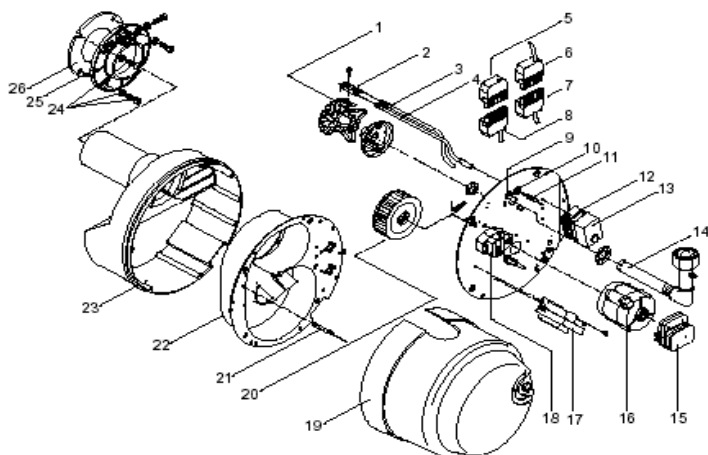
№ п./п.	Наименование	Арт.№	Цена, EUR	Ед.в уп.
1	Подпорный диск с держателем и двойным электродом	33-90-10708	55,60	1
2	Двойной электрод	33-50-10711	33,00	5
3	Форсунка	auf Anfrage	-	1
4	Кабель зажигания 700 мм	47-50-10308	27,70	10
5	Шток форсунки	33-90-10706	18,30	1
6	Разъем 11-полюсный	37-90-11135	14,40	1
7	Штекер 4-полюсный черно-зеленый	37-50-11143	22,40	5
8	Штекер 7-полюсный черно-коричневый	37-50-11015	33,00	5
9	Клеммная колодка блока управления	31-90-22664	13,90	1
10	Блок управления TF 832	37-90-10955	66,30	1
10	Блок управления TF 830	37-90-10936	55,60	1
10	Блок управления DKW 972 для -WLE с 99 г. вып.	47-90-21731	104,70	1
10	Блок управления DKW 972 для замены MMO 872	47-90-22543	104,70	1
11	Датчик пламени MZ 770S с двойным удлинением	47-90-21037	19,30	1
12	Мотор 230 V / 50 Hz 250 W	33-90-10335	178,40	1
13	Муфта мотора	37-50-11586	17,00	10
14	Катушка эл.магн. клапана для насосов Suntec AS und AT	47-90-12582	22,40	1
15	Насос Suntec AT 245 с присоединительными частями	47-90-12645	136,70	1
16	Уплотнительное кольцо AL 13 x 18 x 2	37-50-11293	11,70	50
17	Ниппель шланга NW6 R 1/4	37-50-11348	17,00	10
18	Топливный шланг NW6 1200 мм	47-90-11347	8,60	1
19	Уплотнительное кольцо 10 x 14 x 2	37-50-10788	7,40	50
20	Ниппель напорной трубки R 1/8	37-90-20200	11,30	5
21	Напорная трубка (насос-шток форсунки)	31-90-23246	7,40	1
22	Трансформатор розжига 2 x 5 kV / 20 mA с кабелями	47-90-20777	57,70	1
23	Сервопривод SQN 31.121 A2700 до 3-го кв. 00	43-90-20543	268,30	1
23	Сервопривод STA 3,5 B0 с 4-го кв.00	47-90-24437	257,80	1
24	Воздушная заслонка до 3-го кв. 00	43-90-12010	11,70	1
24	Воздушная заслонка с 4-го кв. 00	43-90-23298	43,80	1
25	Кожух горелки	33-90-30204	81,20	1
26	Вентиляторное колесо ø180 x 75 мм	33-90-10590	37,30	1
27	Корпус с горелочной трубой	33-90-11926	448,00	1
28	Воздухозаборная звукоизоляционная крышка	33-90-12009	136,70	1
29	Крепежный элемент	32-50-11014	33,00	10
30	Фланец	33-90-10681	48,00	1
31	Уплотнение фланца	33-90-10191	31,80	5



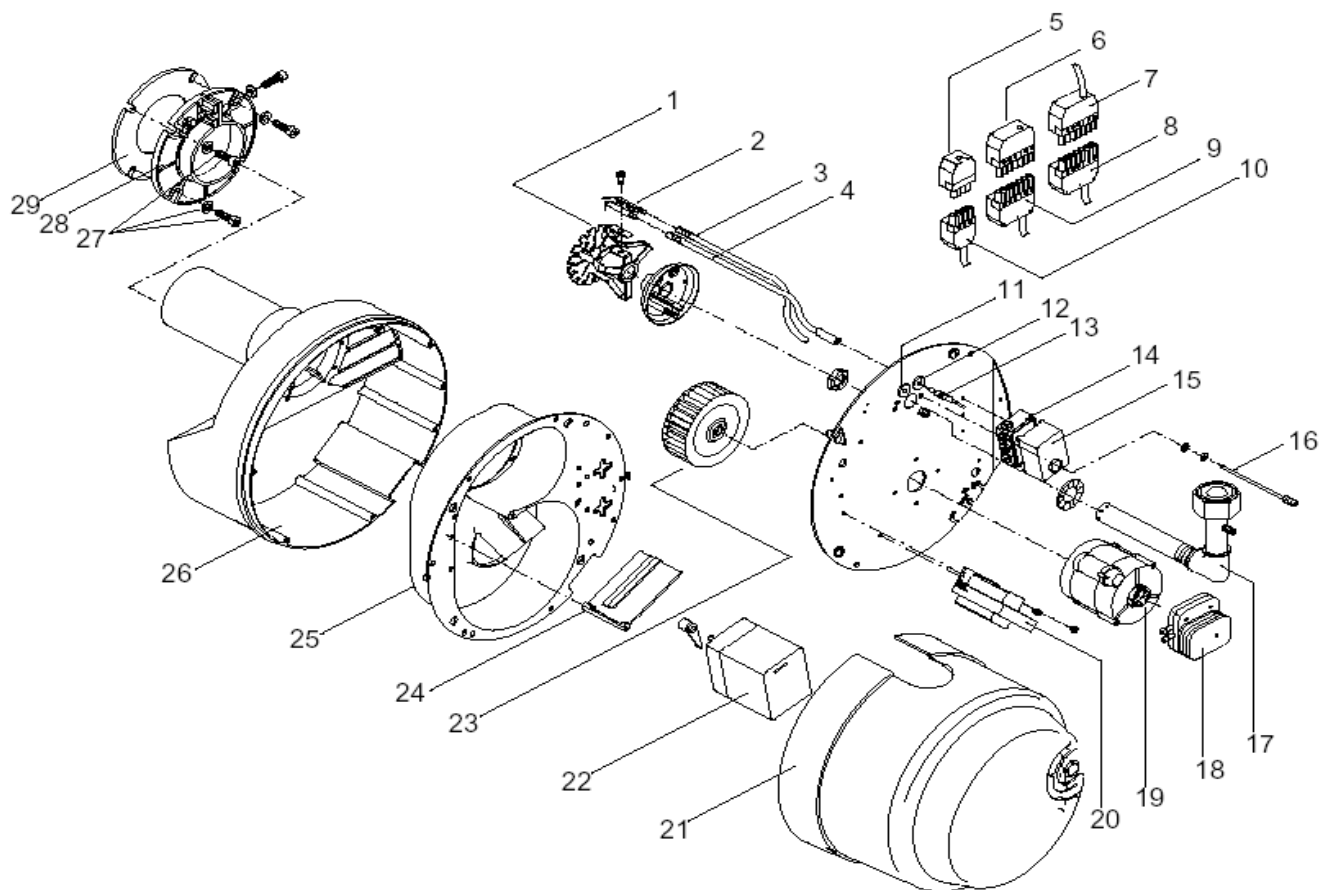
№ п./п.	Наименование	Арт.№	Цена, EUR	Ед.в уп.
1	Горелочная труба для GG35/55	47-90-12552	27,70	1
1	Горелочная труба для GG80	47-90-22085	27,70	1
2	Подпорный диск с держателем и двойным электродом для GG35/55	47-90-22035	51,30	1
2	Подпорный диск с держателем и двойным электродом для GG80	47-90-22086	51,30	1
3	Двойной электрод	47-90-22087	8,20	1
4	Шток форсунки в к-те	47-90-22062	14,40	1
4	Шток форсунки в к-те с подогревателем топлива и кабелем для GG35/55-V	47-90-21979	87,30	1
5	Кабель зажигания 600 мм	47-50-10385	26,70	10
6	Фланец	31-90-10103	20,30	1
7	Уплотнение фланца	31-50-10104	19,30	5
8	Гильза регулирования воздуха	47-90-21777	5,30	1
9	Корпус с воздухозаборной звукоизоляционной крышкой	47-90-21770	66,30	1
10	Пружинная крышка	47-50-21832	15,40	5
11	Измерительный ниппель $\varnothing 4$	42-90-23254	13,90	1
12	Напорная трубка (насос-шток форсунки)	47-90-22064	7,40	1
13	Кожух горелки	47-90-21765	18,30	1
14	Вентиляторное колесо $\varnothing 133 \times 42$ для GG35/55	31-90-11477	19,30	1
14	Вентиляторное колесо $\varnothing 133 \times 52$ для GG80	47-90-21729	19,30	1
15	Впускной диффузор для GG35	47-90-22528	5,10	1
15	Впускной диффузор для GG55	47-90-21774	5,30	1
15	Впускной диффузор для GG80	47-90-21774	5,30	1
16	Насос Danfoss BFP 21LG с присоединительными частями	31-90-10187	79,10	1
17	Топливный шланг 1200 мм	47-90-10802	7,40	1
18	Трансформатор розжига в к-те для замены	47-90-11260	42,10	1
19	Клеммная колодка блока управления Satronic	31-90-22664	13,90	1
20	Блок управления TF 830 Satronic	37-90-10936	55,60	1
21	Разъем 7-полюсный черно-коричневый	37-50-20731	36,30	5
22	Шестерня регулировки воздуха	47-50-21884	10,30	5
23	Датчик пламени MZ770 Satronic с кабелем 300 мм	47-90-22816	18,50	1
24	Эл.магн. клапан	47-90-12936	45,20	1
25	Мотор 230 V / 50 Hz 90 W	31-90-11582	104,70	1
26	Муфта мотора	37-50-11586	17,00	10
27	Крепежный элемент	31-50-10553	22,40	10



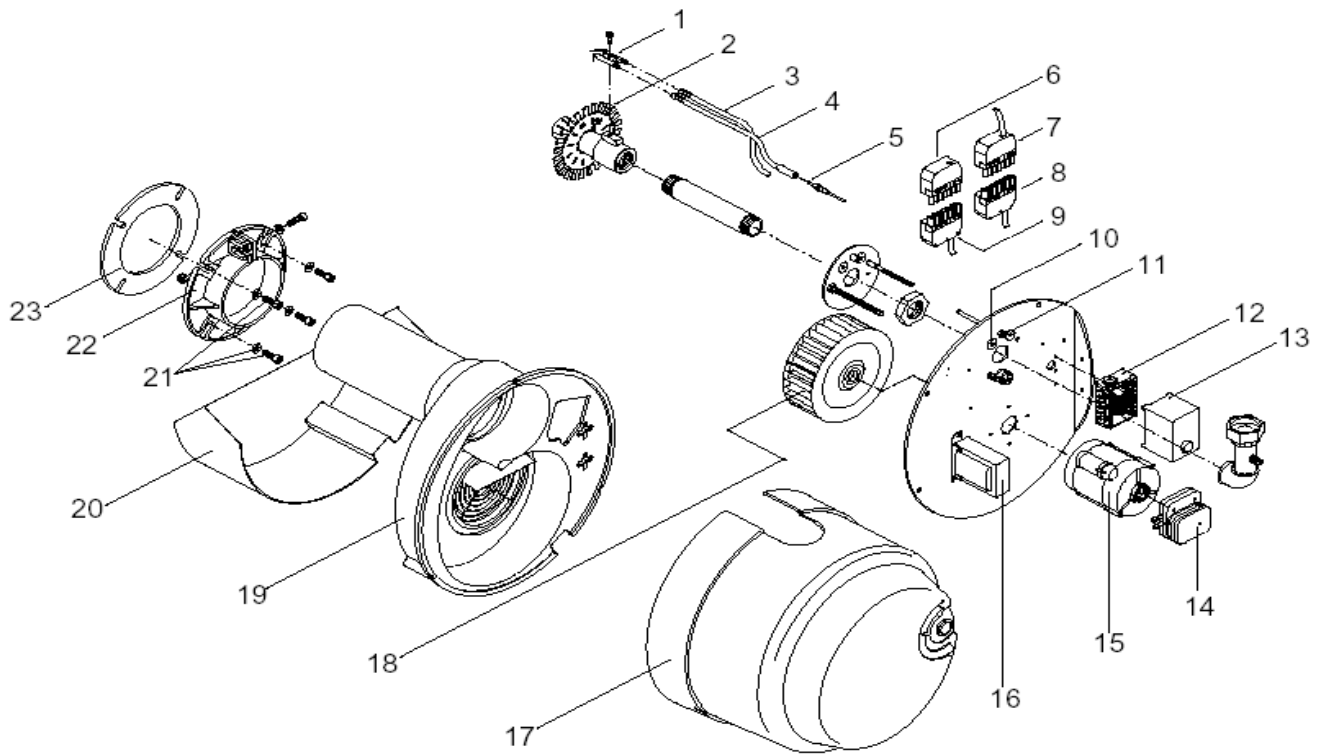
№ п./п.	Наименование	Арт.№	Цена, EUR	Ед.в уп.
1	Подпорный диск с комбинированным электродом для RG1-N	34-90-10165	43,80	1
1	Подпорный диск с комбинированным электродом для RG1-F	34-90-10166	66,30	1
2	Комбинированный электрод	37-50-20644	33,00	5
3	Кабель зажигания с штекером, черный	47-50-20113	27,70	10
4	Кабель ионизации с разъемом, красный	44-50-20635	71,60	10
5	Штекер 7-полюсный черно-коричневый	37-50-11015	33,00	5
6	Разъем 7-полюсный черно-коричневый	37-50-20731	36,30	5
7	Проходной изолятор G4 для кабеля зажигания	37-50-11971	13,90	20
8	Проходной изолятор G6 для кабеля ионизации	47-50-10890	9,60	20
9	Кабель ионизации с штекером	37-50-10935	43,80	10
10	Клеммная колодка блока управления MMI	34-90-10153	18,30	1
10	Клеммная колодка блока управления DMG	34-90-22682	16,00	1
11	Блок управления MMI 810 до 3-го кв. 00	37-90-10811	208,30	1
11	Блок управления DMG 970 с 4-го кв. 00	47-90-22057	142,10	1
12	Газовое сопло без подпорного диска с ниппелем измер. давления для RG1-Na	54-90-10157	85,50	1
12	Газовое сопло без подпорного диска с ниппелем измер. давления для RG1-Nb	54-90-10158	85,50	1
12	Газовое сопло без подпорного диска с ниппелем измер. давления для RG1-Fa	54-90-10159	85,50	1
12	Газовое сопло без подпорного диска с ниппелем измер. давления для RG1-Fb	54-90-10160	85,50	1
13	Реле контроля давления воздуха DL2E	47-90-22694	43,80	1
14	Мотор 230 V / 50 Hz 90 W с фланцем до 01-89	31-90-10105	110,10	1
14	Мотор 230 V / 50 Hz 90 W с кабелем с 02-89	31-90-11582	104,70	1
15	Трансформатор розжига с кабелем	47-90-20927	57,70	1
16	Сервопривод SA2-F с кабелем	57-90-11592	66,30	1
17	Кожух горелки	34-90-10146	26,70	1
18	Вентиляторное колесо $\varnothing 120 \times 42$ мм	31-90-10106	13,90	1
19	Воздушная заслонка для R1-L	37-50-20971	31,00	5
20	Корпус с горелочной трубой с 4-го кв. 91	34-90-10967	136,70	1
21	Звукоизоляционная крышка воздухозаборника	31-90-21660	26,70	1
22	Крепежный элемент	31-50-10553	22,40	10
23	Фланец	31-90-10103	20,30	1
24	Уплотнение фланца	31-50-10104	19,30	5
	Газовая рампа KE 1/2" со стартовой ступенью до 3-го кв. 00	34-90-40870	400,00	1
	Газовая рампа KE10 1/2" с 4-го кв. 00	34-90-21759	268,30	1
	Газовая рампа KE15 1/2" с 4-го кв. 00	34-90-22759	400,00	1
	Газовая рампа KE15 1/2" с прибором контроля герметичности с 4-го кв. 00	34-90-22760	998,00	1
	Прибор контроля герметичности TC	34-20-40626	598,00	1
	Газовый блок CG10 со стартовой ступенью	49-90-21758	225,00	1
	Газовый блок CG15 со стартовой ступенью без ТС-подключения	47-90-22589	356,00	1
	Газовый блок CG15 со стартовой ступенью с ТС-подключением	47-90-22728	469,00	1
	Уплотнение для газового резьбового соединения R	37-50-20108	8,60	10
	Шаровый кран 1/2" с резьбовым соединением	34-20-40601	13,90	1
	Фильтр. вставка для KE 1/2"	59-90-50466	6,40	1



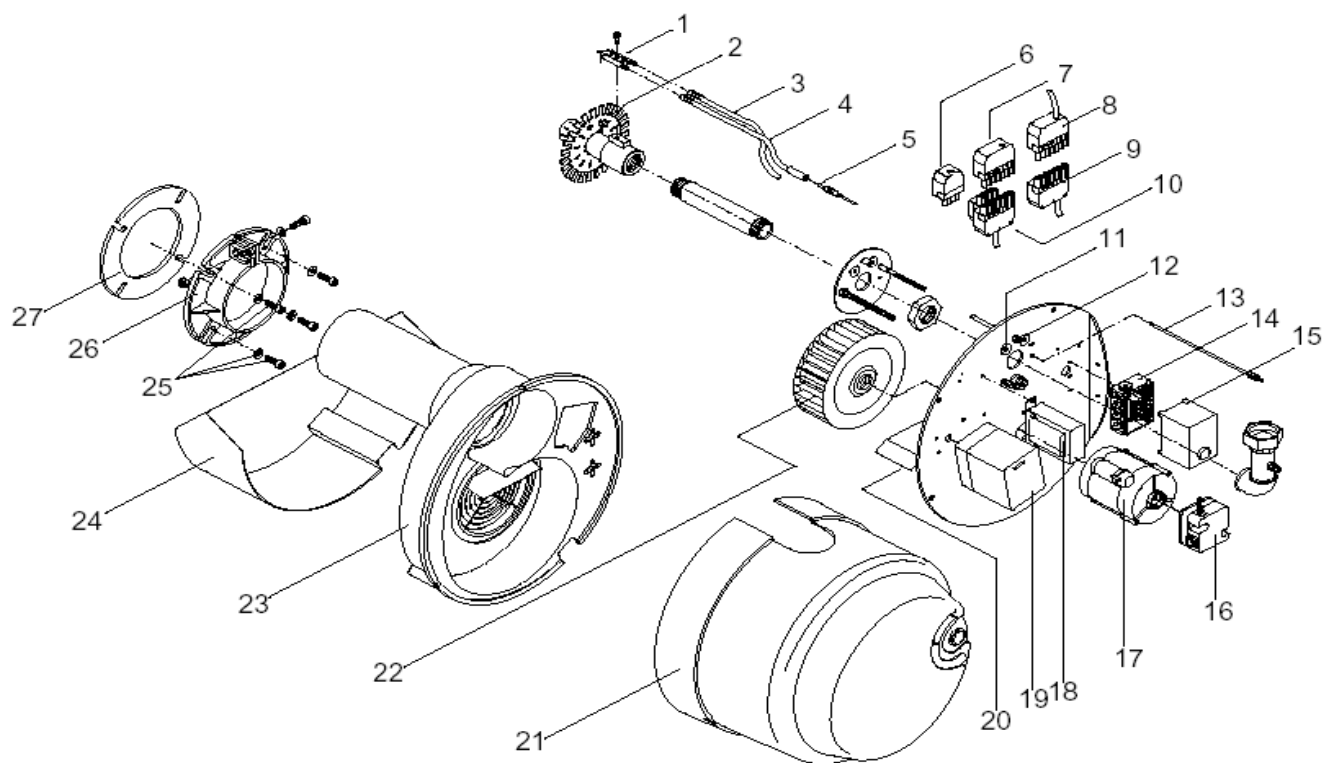
№ п./п.	Наименование	Арт.№	Цена, EUR	Ед.в уп.
1	Подпорный диск с комбинированным электродом	34-90-10582	43,80	1
2	Комбинированный электрод	37-50-20644	33,00	5
3	Кабель зажигания с штекером, черный	47-50-20113	27,70	10
4	Кабель ионизации с разъемом, красный	44-50-20634	71,60	10
5	Штекер 7-полюсный черно-коричневый	37-50-11015	33,00	5
6	Соединительный кабель CG	47-90-21021	21,30	1
7	Разъем 7-полюсный зеленый с кабелем 480 мм	44-50-10897	74,80	5
8	Разъем 7-полюсный черно-коричневый	37-50-20731	36,30	5
9	Проходной изолятор G4 для кабеля зажигания	37-50-11971	13,90	20
10	Проходной изолятор G6 для кабеля ионизации	47-50-10890	9,60	20
11	Кабель ионизации с штекером	37-50-10935	43,80	10
11	Клеммная колодка блока управления MMI	34-90-10153	18,30	1
12	Клеммная колодка блока управления DMG	31-90-22393	16,00	1
13	Блок управления MMI 810 до 3-го кв. 00	37-90-10811	208,30	1
13	Блок управления DMG 970 с 4-го кв. 00	47-90-22057	142,10	1
14	Газовое сопло с ниппелем измер. давления для RG20-N	34-90-10593	99,30	1
14	Газовое сопло с ниппелем измер. давления для RG20-F	34-90-10596	99,30	1
15	Реле контроля давления воздуха DL2E	47-90-22694	43,80	1
16	Мотор 230 V / 50 Hz 180 W	32-90-11507	120,70	1
17	Трансформатор розжига с кабелем	47-90-20927	57,70	1
18	Сервопривод SA2-F с кабелем	57-90-11592	66,30	1
19	Кожух горелки	34-90-10141	30,00	1
20	Вентиляторное колесо $\varnothing 146 \times 62$ мм	32-90-10139	22,40	1
21	Воздушная заслонка для R20-Z	32-50-11595	36,30	5
22	Вставка корпуса пластик.	32-90-11744	50,30	1
23	Корпус с горелочной трубой	44-90-11518	185,90	1
24	Крепежный элемент	32-50-11646	33,00	10
25	Фланец	32-90-10136	25,60	1
26	Уплотнение фланца	37-50-10137	18,50	5
	Уплотнение для газового резьбового соединения R	37-50-20108	8,60	10
	Уплотнение для газового резьбового соединения R	37-50-20109	8,60	10
	Газовая рампа KE 1/2" CG 115 до 3-го кв. 00	34-90-40880	400,00	1
	Газовая рампа KE 3/4" CG 220 до 3-го кв. 00	34-90-40871	568,00	1
	Газовая рампа KE 10 1/2" с 4-го кв. 00	34-90-22761	301,30	1
	Газовая рампа KE 15 1/2" с 4-го кв. 00	34-90-22764	410,00	1
	Газовая рампа KE 20 3/4" с 4-го кв. 00	34-90-22767	568,00	1
	Газовая рампа KE 20 3/4" с прибором контроля герметичности с 4-го кв. 00	34-90-22768	1.166,00	1
	Прибор контроля герметичности ТС	34-20-40626	598,00	1
	Газовый блок CG10 со стартовой ступенью	49-90-21758	225,00	1
	Газовый блок CG15 со стартовой ступенью без ТС-подключения	47-90-22589	356,00	1
	Газовый блок CG15 со стартовой ступенью с ТС-подключением	47-90-22728	469,00	1
	Газовый блок CG20 без ТС-подключения	47-90-22600	529,00	1
	Газовый блок CG20 с ТС-подключением	47-90-22738	529,00	1
	Шаровой кран 1/2" с резьбовым соединением	34-20-40601	13,90	1
	Шаровой кран 3/4" с резьбовым соединением	34-20-40602	18,30	1
	Фильтр. вставка для KE 3/4" и 1"	59-90-50290	12,80	1
	Фильтр. вставка для KE 1/2"	59-90-50466	6,40	1



№ п./п.	Наименование	Арт.№	Цена, EUR	Ед.в уп.
1	Подпорный диск с комбинированным электродом	34-90-10582	43,80	1
2	Комбинированный электрод	37-50-20644	33,00	5
3	Кабель зажигания с штекером, черный для -Z	47-50-20113	27,70	10
3	Кабель зажигания с штекером, черный для -M	47-50-21223	27,70	10
4	Кабель ионизации с разъемом, красный	44-50-20634	71,60	10
5	Штекер 4-полюсный зеленый	37-50-11143	22,40	5
6	Штекер 7-полюсный черно-коричневый	37-50-11015	33,00	5
7	Соединительный кабель CG для -Z до 3-го кв. 00	47-90-20978	28,30	1
7	Соединительный кабель CG для -M, -Z с 4-го кв. 00	47-90-21021	21,30	1
8	Разъем 7-полюсный зеленый с кабелем 480 мм	44-50-10897	74,80	5
9	Разъем 7-полюсный черно-коричневый	37-50-20731	36,30	5
10	Разъем 4-полюсный зеленый с кабелем для -Z	47-50-11840	43,80	5
10	Разъем 4-полюсный зеленый с разделит. реле для -M до 3-го кв. 00	47-90-21670	43,80	1
10	Разъем 4-полюсный зеленый с кабелем для -M с 4-го кв. 00	47-50-22791	43,80	5
11	Проходной изолятор G4 для кабеля зажигания	37-50-11971	13,90	20
12	Проходной изолятор G6 для кабеля ионизации	47-50-10890	9,60	20
13	Кабель ионизации с штекером	37-50-10935	43,80	10
14	Клеммная колодка блока управления MMI	34-90-10153	18,30	1
14	Клеммная колодка блока управления DMG	31-90-22393	16,00	1
15	Блок управления MMI 810 до 3-го кв. 00	37-90-10811	208,30	1
15	Блок управления DMG 972 с 4-го кв. 00	47-90-22232	153,90	1
16	Измерительная трубка	42-90-23254	13,90	1
17	Газовое сопло с ниппелем измер. давления для -N	34-90-10593	99,30	1
17	Газовое сопло с ниппелем измер. давления для -F	34-90-10596	99,30	1
18	Реле контроля давления воздуха DL2E	47-90-22885	43,80	1
19	Мотор 230 V / 50 Hz 180 W	32-90-11507	120,70	1
20	Трансформатор розжига с кабелем	47-90-20927	57,70	1
21	Кожух горелки	34-90-10141	30,00	1
22	Сервопривод SQN 31.121 A2700 для -Z до 3-го кв. 00	43-90-20543	268,30	1
22	Сервопривод SQN 31.471B2700 для -M до 3-го кв. 00	47-90-20727	268,30	1
22	Сервопривод STA 13 B0 с 4-го кв. 00	47-90-22472	268,30	1
23	Вентиляторное колесо $\varnothing 146 \times 62$ мм	32-90-10139	22,40	1
24	Воздушная заслонка для -Z до 3-го кв. 00	42-90-20553	2,10	1
24	Воздушная заслонка для -M, -Z с 4-го кв. 00	32-90-10176	22,40	1
25	Вставка корпуса пластик.	32-90-11744	50,30	1
26	Корпус с горелочной трубой	44-90-11518	185,90	1
27	Крепежный элемент	32-50-11646	33,00	10
28	Фланец	32-90-10136	25,60	1
29	Уплотнение фланца	37-50-10137	18,60	5
	Соединительный кабель STA 13B0	47-90-22444	8,60	1
	Газовая рампа KEZ 3/4" для -Z до 3-го кв. 00	34-90-40876	727,00	1
	Газовая рампа KEV 3/4" для -M до 3-го кв. 00	34-90-23228	727,00	1
	Газовая рампа KEV 15 1/2" с 4-го кв. 00	34-90-22936	509,00	1
	Газовая рампа KEV 20 3/4" с 4-го кв. 00	34-90-22778	675,00	1
	Газовая рампа KEV 15 1/2" с прибором контроля герметичности с 4-го кв. 00	34-90-22766	1.107,00	1
	Газовая рампа KEV 20 3/4" с прибором контроля герметичности с 4-го кв. 00	34-90-22770	1.257,00	1
	Прибор контроля герметичности TC	34-20-40626	598,00	1
	Газовый блок CG15 V без TC-подключения	47-90-22735	469,00	1
	Газовый блок CG15 V с TC-подключением	47-90-22729	469,00	1
	Газовый блок CG20 V без TC-подключения	47-90-22736	619,00	1
	Газовый блок CG20 V с TC-подключением	44-90-22533	619,00	1
	Уплотнение для газового резьбового соединения R	37-50-20108	8,60	10
	Уплотнение для газового резьбового соединения R	37-50-20109	8,60	10
	Шаровой кран 1/2" с резьбовым соединением	34-20-40601	13,90	1
	Шаровой кран 3/4" с резьбовым соединением	34-20-40602	18,30	1
	Фильтр. вставка для KEV 3/4" и 1"	59-90-50290	12,80	1



№ п./п.	Наименование	Арт.№	Цена, EUR	Ед.в уп.
1	Комбинированный электрод	37-50-20644	33,00	5
2	Газовое сопло для -N с подпорным диском	34-90-10558	108,90	1
2	Газовое сопло для -F с подпорным диском	34-90-10557	131,40	1
3	Кабель зажигания с штекером, черный	47-50-20113	27,70	10
4	Кабель ионизации с разъемом, красный	44-50-20636	68,80	10
5	Кабель ионизации с штекером	37-50-10935	43,80	10
6	Штекер 7-полюсный черно-коричневый	37-50-11015	33,00	5
7	Соединительный кабель CG	47-90-21021	21,30	1
8	Разъем 7-полюсный зеленый с кабелем 480 мм	44-50-10897	74,80	5
9	Разъем 7-полюсный черно-коричневый	37-50-20731	36,30	5
10	Проходной изолятор G4 для кабеля зажигания	37-50-11971	13,90	20
11	Проходной изолятор G6 для кабеля ионизации	47-50-10890	9,60	20
11	Клеммная колодка блока управления MMI	34-90-10153	18,30	1
12	Клеммная колодка блока управления DMG	31-90-22393	16,00	1
13	Блок управления MMI 810 до 3-го кв. 00	37-90-10811	208,30	1
13	Блок управления DMG 970 с 4-го кв. 00	47-90-22057	142,10	1
14	Реле контроля давления воздуха DL2E	47-90-22694	43,80	1
15	Мотор 230 V / 50 Hz 250 W	33-90-10335	178,40	1
16	Трансформатор розжига с кабелем	47-90-20927	57,70	1
17	Кожух горелки	34-90-10148	81,20	1
18	Вентиляторное колесо ø180 x 74 мм	33-90-10590	37,30	1
19	Корпус с горелочной трубой	34-90-10587	356,00	1
20	Воздухозаборная звукоизоляционная крышка	33-90-12009	136,70	1
21	Крепежный элемент	32-50-11014	33,00	10
22	Фланец	33-90-10681	48,00	1
23	Уплотнение фланца	33-50-10191	33,00	5
	Газовая рампа KE 3/4" для RG30-F до 3 кв. 00	34-90-40872	568,00	1
	Газовая рампа KE 1" для RG30-N до 3 кв. 00	34-90-40873	573,00	1
	Газовая рампа KE 1 1/2" для RG30-N до 3 кв. 00	34-90-40874	732,00	1
	Газовая рампа KE 20 3/4" с 4-го кв. 00	34-90-22776	585,00	1
	Газовая рампа KE 20 3/4" с прибором контроля герметичности с 4-го кв. 00	34-90-22777	1.183,00	1
	Газовая рампа KE 25 1" с 4-го кв. 00	34-90-22780	721,00	1
	Газовая рампа KE 25 1" с прибором контроля герметичности с 4-го кв. 00	34-90-22781	1.319,00	1
	Газовая рампа KE 30 1 1/2" с 4-го кв. 00	34-90-22923	956,00	1
	Газовая рампа KE 30 1 1/2" с прибором контроля герметичности с 4-го кв. 00	34-90-24081	1.554,00	1
	Прибор контроля герметичности TC	34-20-40626	598,00	1
	Газовый блок CG20 без TC-подключения	47-90-22600	529,00	1
	Газовый блок CG20 с TC-подключением	47-90-22738	529,00	1
	Газовый блок CG25 с TC-подключением	47-90-22730	665,00	1
	Газовый блок CG30 с TC-подключением	47-90-22905	900,00	1
	Шаровой кран 3/4" с резьбовым соединением	34-20-40602	18,30	1
	Шаровой кран 1" с резьбовым соединением	34-20-40603	22,40	1
	Шаровой кран 1 1/2" с резьбовым соединением	34-20-40604	43,80	1
	Уплотнение для газового резьбового соединения R	37-50-20109	8,60	10
	Уплотнение для газового резьбового соединения R1	37-50-20110	8,60	10
	Уплотнение для газового резьбового соединения R1	37-50-20111	11,70	10
	Фильтр. вставка для KE 3/4" и 1"	59-90-50290	12,80	1
	Фильтр. вставка для KE 1"	59-90-50212	15,00	1



№ п./п.	Наименование	Арт.№	Цена, EUR	Ед.в уп.
1	Комбинированный электрод	37-50-20644	33,00	5
2	Газовое сопло для -N с подпорным диском	34-90-10558	108,90	1
2	Газовое сопло для -F с подпорным диском	34-90-10557	131,40	1
3	Кабель зажигания с штекером, черный	47-50-20113	27,70	10
4	Кабель ионизации с разъемом, красный	44-50-20636	68,80	10
5	Кабель ионизации с штекером	37-50-10935	43,80	10
6	Штекер 4-полюсный зеленый	37-50-11143	22,40	5
7	Штекер 7-полюсный черно-коричневый	37-50-11015	33,00	5
8	Соединительный кабель CG для -Z	47-90-20978	28,30	1
8	Соединительный кабель CG для -M	47-90-21021	21,30	1
9	Разъем 7-полюсный зеленый с кабелем 480 мм	44-50-10897	74,80	5
10	Разъем 11-полюсный с кабелем для -Z, -M с 4-го кв. 00	37-90-11144	20,30	1
10	Разъем 11-полюсный с кабелем и разделит. реле для -M до 3-го кв. 00	47-90-21671	57,70	1
11	Проходной изолятор G4 для кабеля зажигания	37-50-11971	13,90	20
12	Проходной изолятор G6 для кабеля ионизации	47-50-10890	9,60	20
13	Измерительная трубка	43-90-21500	13,00	1
14	Клеммная колодка блока управления MMI	34-90-10153	18,30	1
14	Клеммная колодка блока управления DMG	31-90-22393	16,00	1
15	Блок управления MMI 810 до 3-го кв. 00	37-90-10811	208,30	1
15	Блок управления DMG 972 с 4-го кв. 00	47-90-22232	153,90	1
16	Реле контроля давления воздуха DL2E для -Z, -M	47-90-22885	43,80	1
17	Мотор 230 V / 50 Hz 250 W	33-90-10335	178,40	1
17	Мотор 230 V / 50 Hz 300 W для RG 30-Z-L-F с 1-го кв. 01	33-90-21715	185,90	1
18	Трансформатор розжига с кабелем	47-90-20927	57,70	1
19	Сервопривод SQN 31.121 A2700 для -Z до 3-го кв. 00	43-90-20543	268,30	1
19	Сервопривод SQN 31.471B2700 для -M до 3-го кв. 00	47-90-20727	268,30	1
19	Сервопривод STA 13 B0 с 4-го кв. 00	47-90-22472	268,30	1
20	Воздушная заслонка для -Z до 3-го кв. 00	43-90-12010	11,70	1
20	Воздушная заслонка для -M, -Z с 4-го кв. 00	43-90-23298	43,80	1
21	Кожух горелки	34-90-10148	81,20	1
22	Вентиляторное колесо ø180 x 74 мм	33-90-10590	37,30	1
22	Вентиляторное колесо ø180 x 62 мм для RG 30-Z-L-F с 1-го кв. 01	47-90-21703	37,30	1
23	Корпус с горелочной трубой	34-90-10587	356,00	1
23	Корпус RG 30.3 с горелочной трубой для RG30-Z-L-F с 1-го кв. 01	43-90-22973	342,00	1
24	Воздухозаборная звукоизоляционная крышка	33-90-12009	136,70	1
25	Крепежный элемент	32-50-11014	33,00	10
26	Фланец	33-90-10681	48,00	1
27	Уплотнение фланца	33-50-10191	33,00	5
	Соединительный кабель STA 13B0	47-90-22444	8,60	1
	Газовая рампа KEZ 3/4" для -Z-L-F до 3-го кв. 00	34-90-40877	727,00	1
	Газовая рампа KEZ 1" для -Z-L-N до 3-го кв. 00	34-90-40878	744,00	1
	Газовая рампа KEZ 1 1/2" для -Z до 3-го кв. 00	34-90-40879	995,00	1
	Газовая рампа KEV 1" для -M до 3-го кв. 00	34-90-23113	744,00	1
	Газовая рампа KEV 1 1/2" для -M до 3-го кв. 00	34-90-23114	995,00	1
	Газовая рампа KEV 20 3/4" с 4-го кв. 00	34-90-22778	675,00	1
	Газовая рампа KEV 20 3/4" с прибором контроля герметичности с 4-го кв. 00	34-90-22779	1.273,00	1
	Газовая рампа KEV 25 1" с 4-го кв. 00	34-90-22782	869,00	1
	Газовая рампа KEV 25 1" с прибором контроля герметичности с 4-го кв. 00	34-90-22783	1.467,00	1
	Газовая рампа KEV 30 1 1/2" с 4-го кв. 00	34-90-22922	956,00	1
	Газовая рампа KEV 30 1 1/2" с прибором контроля герметичности с 4-го кв. 00	34-90-24082	1.554,00	1
	Прибор контроля герметичности TC	34-20-40626	598,00	1
	Газовый блок CG20V без ТС-подключения	47-90-22736	619,00	1
	Газовый блок CG20V с ТС-подключением	44-90-22533	619,00	1
	Газовый блок CG25V с ТС-подключением	47-90-22587	813,00	1
	Газовый блок CG30V с ТС-подключением	47-90-22551	900,00	1
	Шаровой кран 3/4" с резьбовым соединением	34-20-40602	18,30	1
	Шаровой кран 1" с резьбовым соединением	34-20-40603	22,40	1
	Шаровой кран 1 1/2" с резьбовым соединением	34-20-40604	43,80	1
	Уплотнение для газового резьбового соединения R	37-50-20109	8,60	10
	Уплотнение для газового резьбового соединения R1	37-50-20110	8,60	10
	Уплотнение для газового резьбового соединения R1	37-50-20111	11,70	10
	Фильтр. вставка для KEZ и KEV 3/4" и 1"	59-90-50290	12,80	1
	Фильтр. вставка для KEZ und KEV1 1/2"	59-90-51212	15,00	1