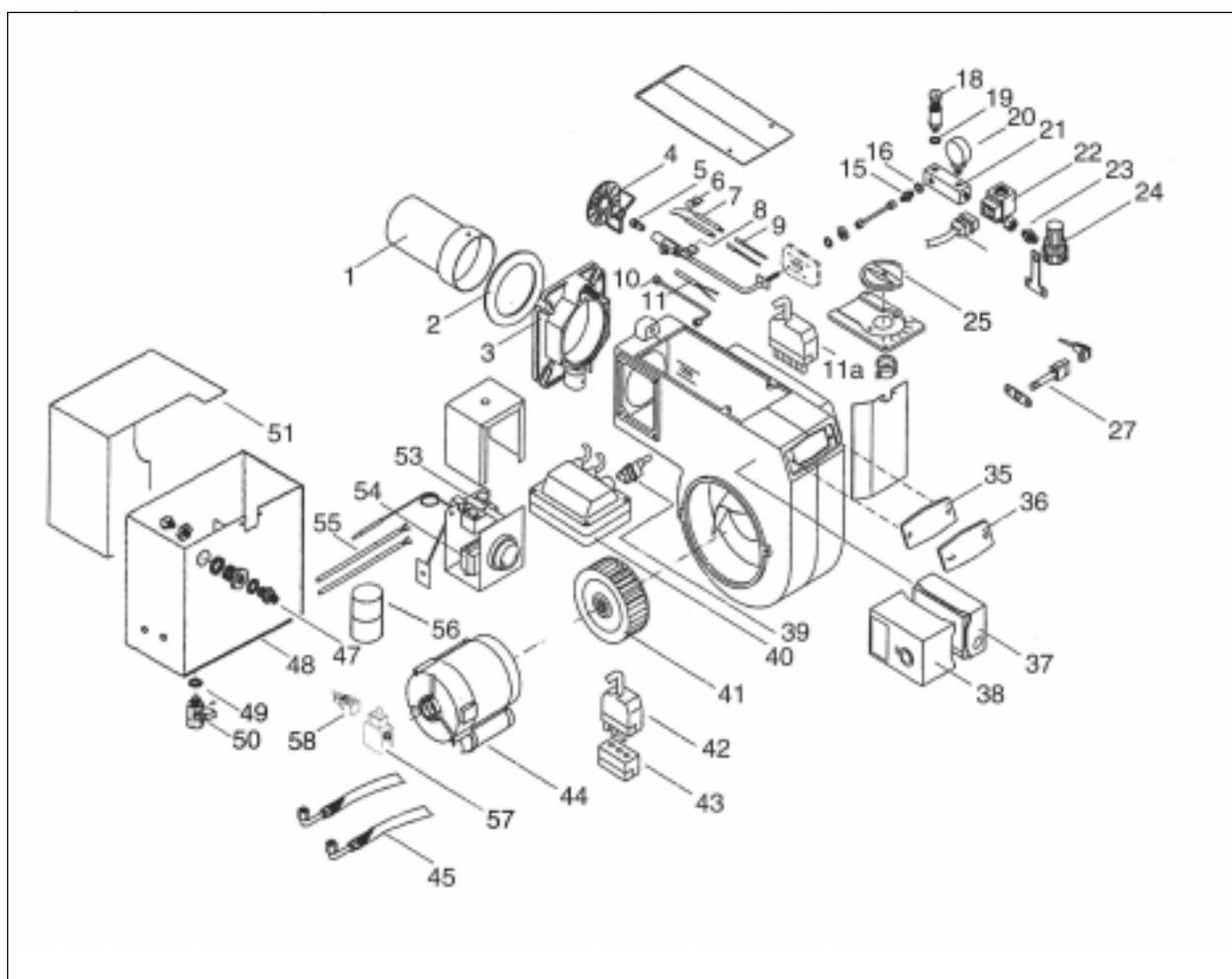


G20 G40

Прайслист • Запасные части • Универсальные горелки

издание 2002



№ позиции	№ заказа	Наименование	Цена в €
1	37-10-12112	Горелочная труба G20 104-2-182	42,00
1a	47-20-10774	Горелочная труба G40, обработанная	84,00
2	47-10-12094	Уплотнение фланца	2,00
3	47-20-12093	Флянец горелки	17,00
4	41-30-20848	Подпорный диск G20-55 в компл.	31,00
4a	41-30-20850	Подпорный диск G40 с втулкой	77,00
5	59-20-50449	Форсунка Delavan HV 2,0 (для всех типов)	57,00
7a	47-20-10657	Электроды зажигания G20-55 загнуты в право	9,00
7в	47-20-10658	Электроды зажигания G20-55 загнуты в лево	9,00
7с	47-20-10674	Электроды зажигания G20-70/100 загн. в лево	9,00
7d	47-20-10675	Электроды зажигания G20-70/100 загн. в право	9,00
8	37-30-11391	Шток форсунки G20-55 в комплекте	125,00
8a	37-30-11304	Шток форсунки G20-100 в комплекте	264,00
9	47-10-22278	Кабель зажигания, двойной	9,20
10	37-20-10287	Топливная трубка	3,70
11	47-10-12108	Нагревательный патрон 75 Вт	41,00
11a	37-50-11015	Штекер 7-ми полюсной чёрный-корич.	31,00
15	47-10-20127	Ниппель напорной трубы Ø6xR1/8"	2,05
16	37-10-10788	Уплотнительное кольцо 14x10x2	0,26
18	47-10-22344	Предохранительный клапан	12,00
20	47-10-12121	Манометр 0-2,5 бар	16,00
21	47-10-10656	Распределитель воздуха	9,00
22	47-10-11120	Магнитный клапан 3/2, EVOP3 1/8"	46,00
23	47-10-20128	Ниппель напорной трубы Ø6xR1/8 (WEV 6LL)	8,00
24	47-10-22343	Регулятор давления воздуха без манометра	24,00
25	47-10-12100	Рукоятка регулирования «вторичного» воздуха	1,80
27	46-10-10312	Датчик контроля пламени MZ770S	13,00
35	47-10-12105	Смотровое стекло	0,79
36	47-10-12106	Крышка смотрового стекла	0,61
37	47-10-20641	Нижняя часть блока управления	12,00
38	37-10-11285	Блок управления Satronic TF 834	62,00
40	37-30-14260	Запальный трансформатор EBI 15kV/40A с каб.	54,00
41	47-20-12104	Колесо вентилятора L17 146x52x12	13,00
42	37-10-20739	Штекер 3-х полюсной чёрный	3,70
43	37-10-20739	Гнездо 3-х полюсного штекера чёрный	3,70
44	47-10-12113	Электромотор 180вт. для универс. Горелки G20	164,00
44a	33-10-10343	Электромотор AEG 2500вт.(R3, TG30) для гор. G40	162,00
45	47-10-11347	Жидкотопливный шланг NW 6-A	8,00
47	37-10-11348	Ниппель питающего шланга NW 6R ¼"	2,00
48	47-20-22350	Топливная ёмкость G20 сварная	147,00
49	47-10-10516	Уплотнительное прокладка 24x16,8x2 Novapres	0,84
50	47-10-10472	Спускной кран	8,00
51	47-20-22354	Крышка ёмкости G20	10,50
53	47-10-11009	Термостат тип 716 RU	63,00
54	47-10-10601	Спаренный микровыключатель 107-002	40,00
55	47-10-10401	Нагревательный элемент	55,00
56	47-10-10537	Поплавок KG 20	28,70
57	47-10-10513	Жидкотопливный насос SP 25 L	82,00
58	47-20-10574	Магнитный клапан 3/2 SV 06 P 2,5 G20 55	115,00
58a	47-10-11120	Магнитный клапан EV 01 P3 1/8 G20 100	46,00
без рис.	47-10-20259	Наконечник муфты Econo 13.100.30	3,20
без рис.	67-10-30159	Резиновая муфта Econo TSD 0,14м.	38,00
без рис.	47-10-11347	Жидкотопливный шланг NW 6-A	8,00
без рис.	47-10-20257	Наконечник муфты Econo 13.100.10	4,20
без рис.	47-10-10401	Нагревательный патрон 500 Вт	55,00